



SL210 气鎖閥

SB310 流量放大器

精密和可信赖的阀门控制器在 **SEG**



SL210S

SL210D

SB310

SL210 气鎖閥

产品型号	SL-210		
作用形式	单作用	S	G
	双作用	D	
聯係	Rc(PT)1/4		N
	NPT1/4		

特点

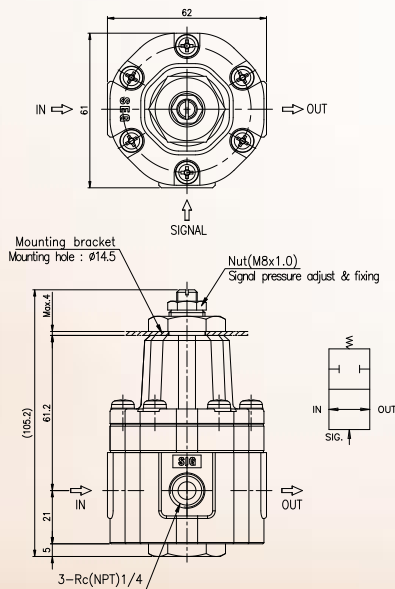
- 簡單的设计，堅固的結構
- 使用于多種類型的控制器
- 準確和快速的反應
- 易於安裝
- 簡單 的設定壓力

規格

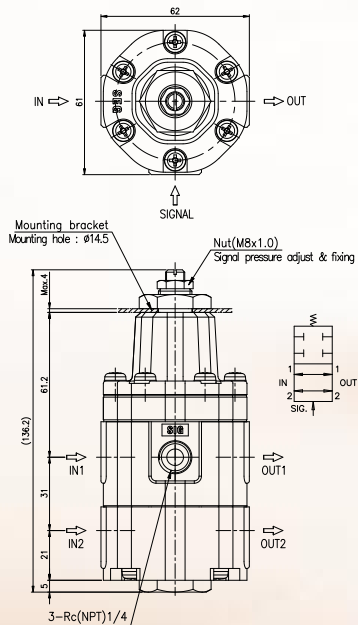
产品型号	SL210S	SL210D
作用形式	单作用	双作用
最大供氣壓力	Max. 1 MPa (10 bar)	
拱氣壓力設定	0.14 ~ 0.7MPa (1.4 ~ 7bar)	
流量 (Cv)	0.9	
環境溫度	-20 ~ 70°C (-4 ~ 158°F)	
空氣連接	Rc(PT) 1/4, NPT 1/4	
材料	Aluminum Diecasting	
重量	0.5 kg	0.7 kg



尺寸



SL210S



SL210D

SB310 流量放大器

M产品型号	SB310		
聯係	Rc(PT)1/4	G	
	NPT1/4	N	
支架	有 支架		B
	沒有 支架		0

特点

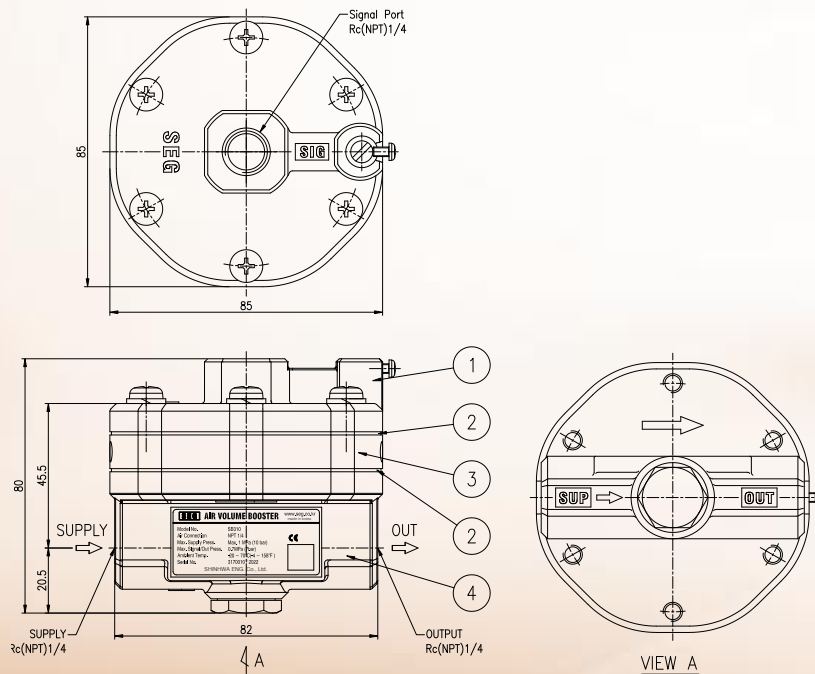
- 高穩定性的流量為控制閥門
 - 連續可靠運行在大型執行器
 - 提供快速的控制時間
- 為調整和反應快 靈敏度 有 內置鎖 螺栓

規格

产品型号	SB310
Max. Supply Pressure	Max. 1 MPa (10 bar)
最大供氣壓力	0.14 ~ 0.7MPa (1.4 ~ 7bar)
流量 (Cv)	1.3
環境溫度	-20 ~ 70°C (-4 ~ 158°F)
空氣連接	Rc(PT) 1/4, NPT 1/4
材料	Aluminum Diecasting
重量	0.6 kg (1.6 lb)



尺寸





SEG

Production item

- ◆ **Motor Cylinder**
- ◆ **Electrical Actuator**
- ◆ **Pneumatic Actuator**
- ◆ **Smart Positioner**

SEG **SHINHW A ENG. CO., LTD.**

242, CHEONGNEUNG-DAERO, NANDONG-GU,
INCHEON-CITY KOREA
TEL +82-32-817-8030
FAX +82-32-815-8036
Web <http://www.seg.co.kr>
E-mail 8030@seg.co.kr

Version : SEG EN_11/2020



We reserve the right to make technical changes or modify
the contents of this document without prior notice
Copyright © 2020 SEG
All rights reserved.
Printed in Korea